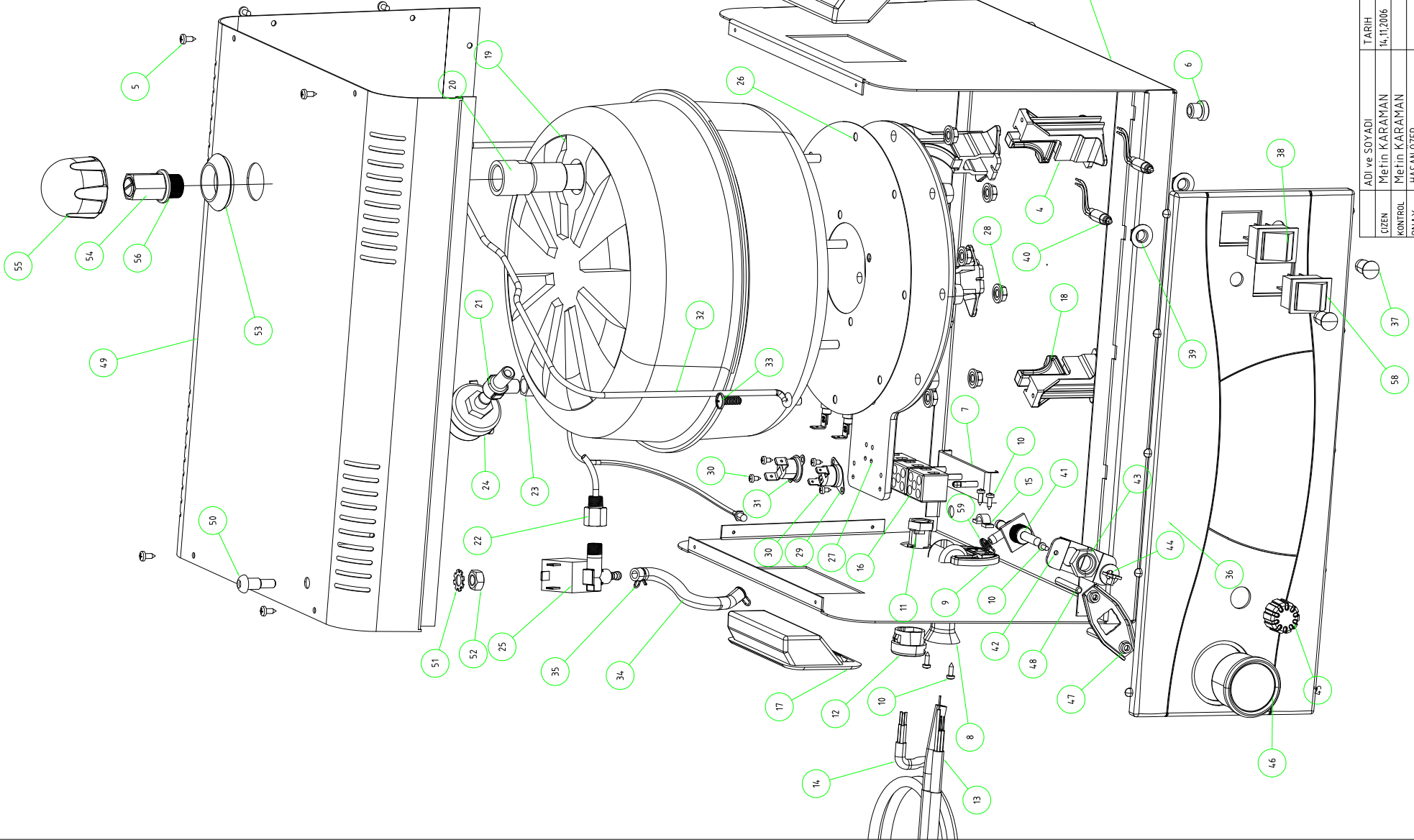


SIRA NO	PARÇA ADI
01	ALT TABLA
02	KAZAN BAĞLANTI TAKOZU ENK
03	
04	KAZAN BAĞLANTI TAKOZU
05	
06	PVC MİNİ AYAKI
07	KLEMENS SABİTLEYİCİ
08	KABLO VE HORTUM GİRİŞ BOĞAZI
09	BLOK-KORDON KORUYUCU
10	Ø2.5x9.5 SAC VİDASI
11	KORUYUCU- KORDON (ERKEK)
12	KORUYUCU- KORDON (DİŞİ)
13	KABLO VE HORTUM
14	KABLO-ELEKTRİK
15	KELEPÇE-TEK TIRNAK
16	KLEMENS-PORSELEN (NO:2-2)
17	KULP TAŞIHA
18	TAKOZ-KAZAN DESTEK TUTUCUSU
19	KAZAN-PASLANMAZ
20	REKOR-VENTİL
21	NİPEL-MANOMETRE-PRESOSTAT
22	NİPEL-PRİNC LİZATMA
23	MANOMETRE BAĞLANTI BORUSU
24	PRESOSTAT
25	VALF-Ø20V1 1/8" SELENOİD
26	GRAFİT-KAZAN
27	REZİSTANS-2500W/220V
28	SOMUN-H8 FLANŞLI
29	SİGORTA-BİMETAL
30	Ø2.3x6.5 SAC VİDASI
31	TERMOSTAT-LİMİT
32	TEL-KAZAN SABİTLEME
33	VİDA-Ø8x17 RY5B KONİBEL PULLU
34	HORTUM-KİSA SİLİKON
35	Ø8 TEL KELEPÇE-YAVLU
36	ØN PANEL-2005 PLST.
37	CAM-SIYVAL LAMBASI KORUYUCU
38	ANAHAR-LEDİLİ İGA ÖTÜ
39	SOMUN-LESTİKORUYUCU CAM-SIYVAL LAMBASI
40	LAMBAS-SIYVAL
41	VANNA-KİSİCİ VALF
42	SABİTLEYİCİ-KİSİCİ VANA
43	SOMUN-1/4"
44	ADAPTÖR-KİSİCİ AYAR DÜĞMESİ
45	DÜĞME-KİSİCİ AYAR
46	MANOMETRE
47	SAC-MANOMETRE SABİTLEME
48	VİDA-MANOMETRE SABİTLEME
49	ÜST KAPAK
50	YUVA - ANTEN BAĞLANTI
51	RONDELA-H8 TİRTİLLİ
52	SOMUN-H8
53	CONTA-VENTİL BOĞAZ
54	GÖVDE-EMNİYET VENTİLİ
55	KULP-EMNİYET VENTİLİ
56	ORING-EMNİYET VENTİLİ
57	GURUP-MİNİ KABLO
58	ANAHAR-LEDİLİ İGA BUHAR
59	Ø10 TEL KELEPÇE-YAVLU
60	



MALZEME		TARİH	
ADI ve SOYADI	Metin KARAMAN	14.11.2006	
ÇİZEN	Metin KARAMAN		
KONTROL	HASAN ÖZER		
İNŞA Y			
ÖLÇEK	STOK KODU		

REVİNO		REVİNO	
İM AL SEK Lİ	İM AL YER İ	İM AL SEK Lİ	İM AL YER İ
ADEDI		ADEDI	

KULLANILDIĞI YER		EBAD I	
K ABA	HASSAS	K ABA	EBAD I
RESİM NO		RESİM NO	
SPR/MN 2005E-49-00		SPR/MN 2005E-49-00	



SPR/MN 2005E MONTAJ

070502-1,01